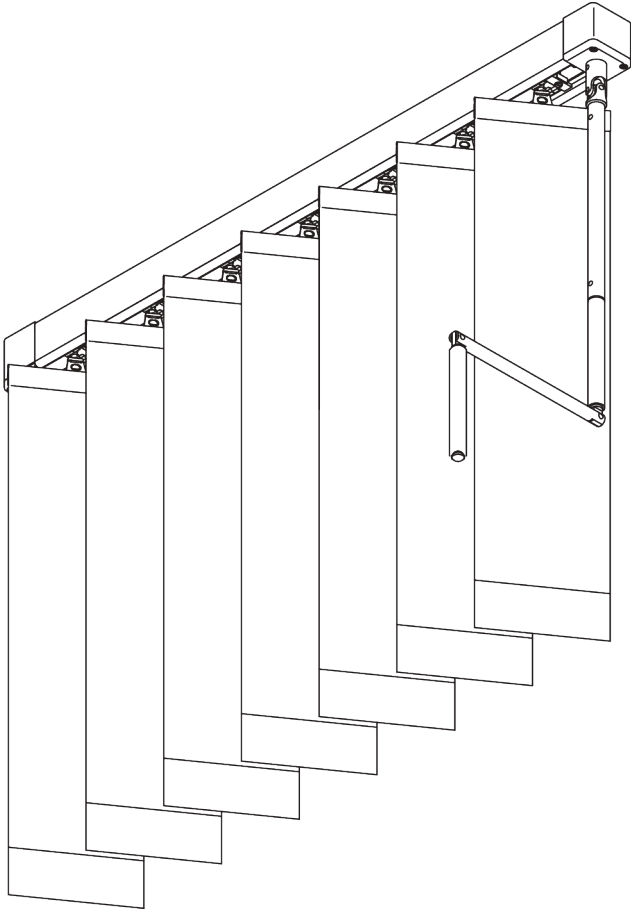


SG 2900



INFORMATION PRODUIT

- **Mode de commande:** Manivelle
- **Gamme:** S - L
- **Installation:** Plafond, murale, encastrée
- **Couleurs:** Blanc RAL 9016 ou Aluminium, couleurs spéciales possibles
- **Tissus:** Se référer à la collection tissu Silent Gliss

Caractéristiques:

- Contrôle optimisé de la lumière
 - Commande mono-contrôle
 - Application en pente possible
 - Bandes tissu largeur 127 mm (standard) et 89 mm
 - Vertical Waves
 - Cintrable
- 08/2024/V1

SPÉCIFICATION SYSTÈME

A. DIMENSIONS SYSTÈME



6 m



1 paquet: 50 cm
2 paquets: 1.1 m




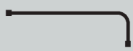





4 m

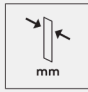

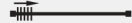





600 g par bande

Largeur max. du système

| |  |  |
|---|---|---|
|  | 127 mm 89 mm | 6 m 6 m |
|  | 127 mm 89 mm | 6 m 6 m |
|  | 127 mm 89 mm | 6 m 5 m |
|  | 127 mm 89 mm | 5 m 5 m |
|  | 127 mm 89 mm | 6 m 5 m |

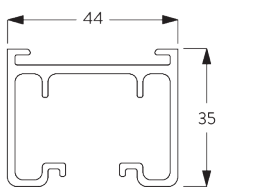
Dimensions du paquet de bandes

|  | |  | | | | | | | | | | | |
|---|---|---|-----|-----|-----|-----|-----|-----|-----|-----|-----|-----|--|
| | | 100 | 150 | 200 | 250 | 300 | 350 | 400 | 450 | 500 | 550 | 600 | |
| 127 mm |  | 27 | 35 | 42 | 50 | 57 | 65 | 72 | 80 | 87 | 95 | 101 | |
| |  | 21 | 25 | 28 | 32 | 36 | 39 | 43 | 47 | 50 | 54 | 58 | |
| 89 mm |  | 29 | 40 | 50 | 60 | 69 | 80 | 89 | 100 | 110 | 120 | 129 | |
| |  | 20 | 25 | 30 | 35 | 39 | 45 | 50 | 56 | 60 | 65 | 69 | |

(cm)

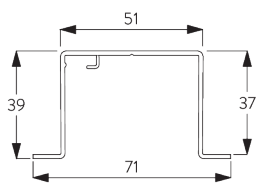
B. PROFIL

Profil et information de cintrage



SG 2901

Profil



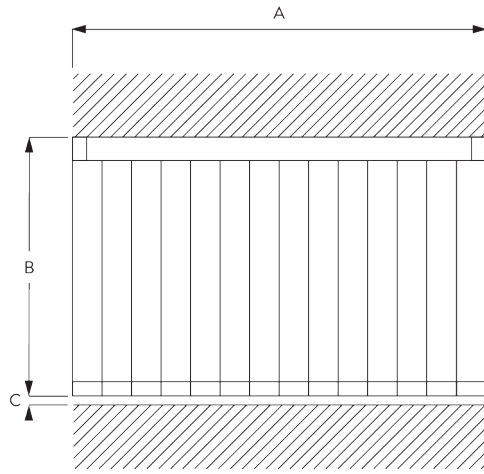
SG 2932

Profil d'encastrement



Rayon:
>50 cm

C. PRISE DE MESURE



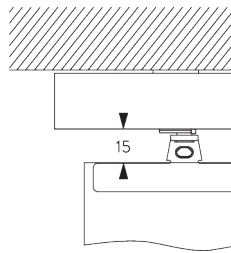
A: Largeur système

B: Hauteur système

C: Distance entre bas des bandes et le sol

Hauteur de la manivelle à environ 110 cm du sol (manivelle sortie)!

Passage de lumière

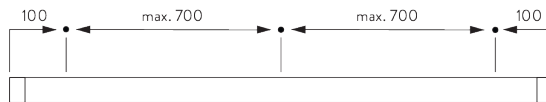


INSTALLATION

A. INSTRUCTION DE POSE

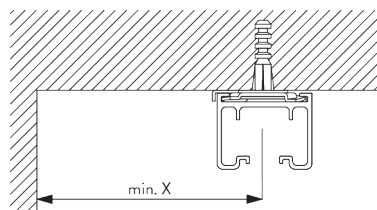
Pour des informations détaillées, se référer au site web Silent Gliss.

Points de fixation

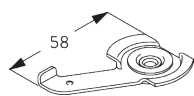


B. FIXATION PLAFOND

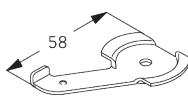
Bride SG 3033 / SG 3044



| Distance minimum du mur à respecter | X mm |
|-------------------------------------|------|
| 89 mm | 65 |
| 127 mm | 85 |
| Vertical Waves 89 mm | 115 |
| Vertical Waves 125 mm | 140 |



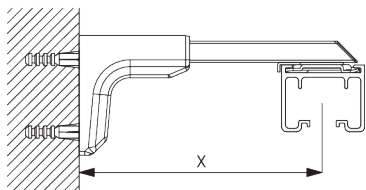
SG 3033
Bride



SG 3044
Bride

C. FIXATION MURALE

Smart Fix

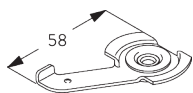


Universal Smart Fix SG 11154 - SG 11156 et brides SG 3033 - SG 3044

Vis SG 11158 (M4x12) nécessaire

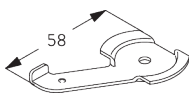
| Smart Fix | X mm |
|-----------|-----------|
| SG 11154 | 102 - 130 |
| SG 11155 | 132 - 160 |
| SG 11156 | 182 - 210 |

| Distance minimum du mur à respecter | |
|-------------------------------------|-----|
| Vertical Waves 89 mm | 115 |
| Vertical Waves 125 mm | 140 |



SG 3033

Bride



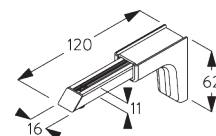
SG 3044

Bride



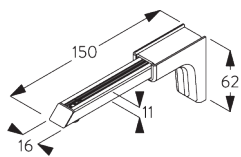
SG 11158

Vis M4x12



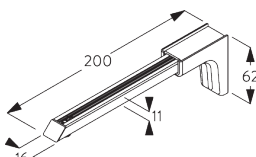
SG 11154

Universal Smart Fix 120 mm



SG 11155

Universal Smart Fix 150 mm

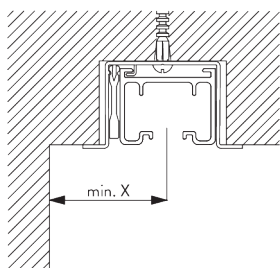


SG 11156

Universal Smart Fix 200 mm

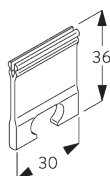
D. FIXATION ENCASTRÉE

Profil d'encastrement SG 2932



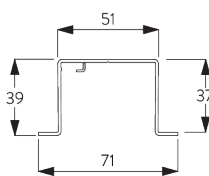
Le profil d'encastrement SG 2932 ne peut pas être cintré!
Une cale de blocage SG 2941 par point de fixation
Pour le détail d'installation du profil d'encastrement se référer au site Silent Gliss.

| Distance minimum du mur à respecter | X mm |
|-------------------------------------|------|
| 89 mm | 65 |
| 127 mm | 85 |
| Vertical Waves 89 mm | 115 |
| Vertical Waves 125 mm | 140 |



SG 2941

Cale

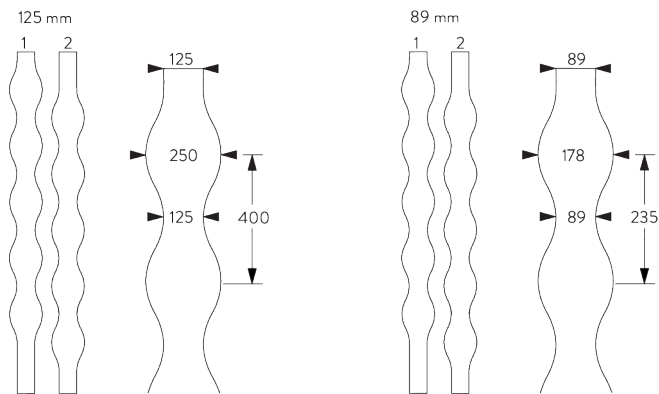
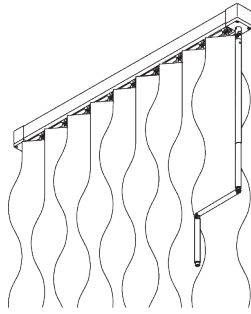


SG 2932

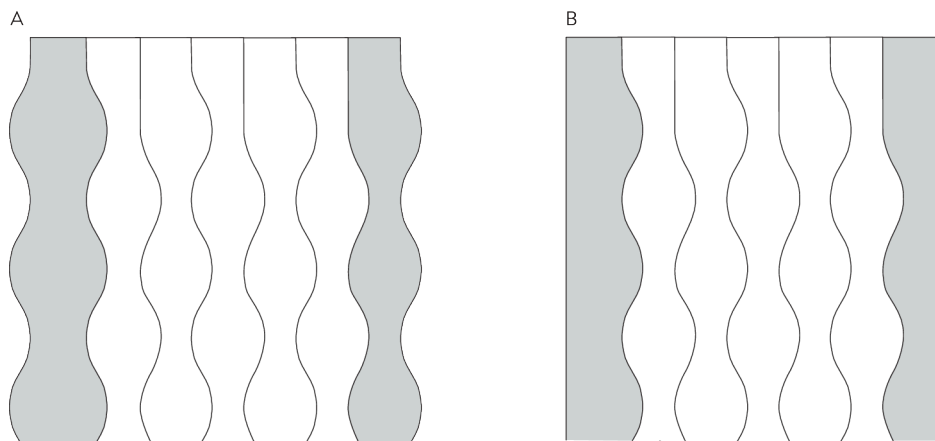
Profil d'encastrement

OPTIONS SYSTÈME

A. VERTICAL WAVES



3D Vertical Waves disponibles uniquement en bandes de 125 mm.

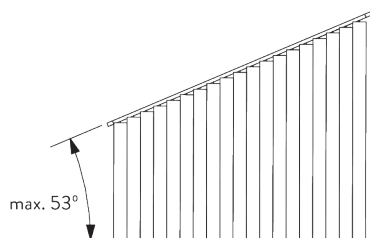


Finition coté mur

A: Finition ondulée

B: Finition droite

B. FENÊTRES EN PENTE



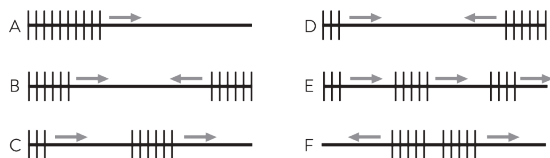
La pente maximale dépend de la largeur des bandes

- 45° avec la bande de 127 mm

- 53° avec la bande de 89 mm

Installation en pente non compatible avec les Verticals Waves

C. OPTIONS DE STOCKAGE



A: paquet unique dans une direction

B: 2 paquets dans deux directions opposées

C: 2 paquets asymétriques dans une direction

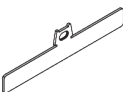

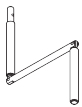
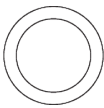

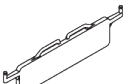
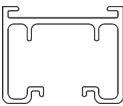
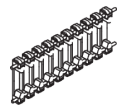



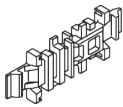
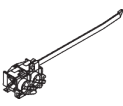

D: 2 paquets asymétriques dans deux directions

E: plusieurs paquets asymétriques dans une direction

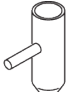
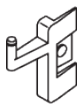
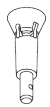
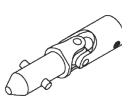



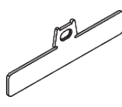
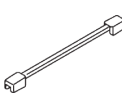
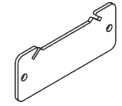

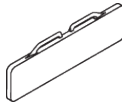


F: stockage central

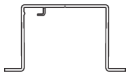
ACCESSOIRES

A. ACCESSOIRES STANDARDS

| | |
|---|--|
|  | SG 2605 Plaque du haut 127 mm |
|  | SG 2742 Joint manivelle |
|  | SG 2756 Manivelle |
|  | SG 2759 Tige 13 mm |
|  | SG 2888 Chaînette pour bandes 127 mm |
|  | SG 2892 Plaque de lestage 127 mm |
|  | SG 2901 Profil |
|  | SG 2912 Courroie |
|  | SG 2916 Pièces de rotation 127 mm |
|  | SG 2917 Pièces de rotation 100 mm |
|  | SG 2920 Set poulies d'entraînement |
|  | SG 2925 Raccord de courroie |
|  | SG 2927 Conducteur |
|  | SG 2949 Arrêt |

B. ACCESSOIRES EN OPTION

| | |
|---|--|
|  | SG 2182 Raccord pour manivelle |
|  | SG 2735 Clip |
|  | SG 2754 Entonnoir |
|  | SG 2755 Cardan pour manivelle |
|  | SG 2775 Pièce de distance 28 mm, pente |
|  | SG 2776 Pièce de distance 55 mm, pente |
|  | SG 2793 Pièce de distance, pente |
|  | SG 2813 Plaque du haut 89 mm |
|  | SG 2881 Ressort |
|  | SG 2884 Plaque de lestage 89 mm |
|  | SG 2889 Chaînette pour bandes 89 mm |
|  | SG 2890 Plaque de lestage 127 mm |
|  | SG 2918 Pièces de rotation 89 mm |
|  | SG 2919 Pièces de rotation 80 mm |



SG 2932

Profil d'encastrement



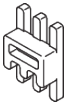
SG 2937

Protecteur



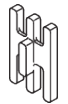
SG 2941

Cale



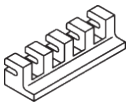
SG 2944

Arrêt



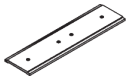
SG 2945

Arrêt



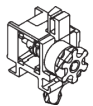
SG 2946

Arrêt



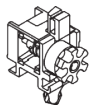
SG 2962

Pièce de raccord



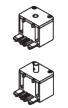
SG 2971

Élément de rotation, pente



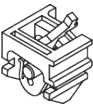
SG 2975

Conducteur fenêtre en pente



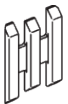
SG 2976

Set poulies d'entraînement, pente



SG 2979

Frein fenêtre en pente



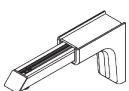
SG 2989

Connecteur



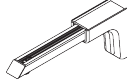
SG 3044

Bride



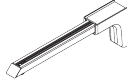
SG 11154

Universal Smart Fix 120 mm



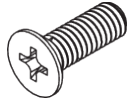
SG 11155

Universal Smart Fix 150 mm



SG 11156

Universal Smart Fix 200 mm



SG 11158

Vis M4x12