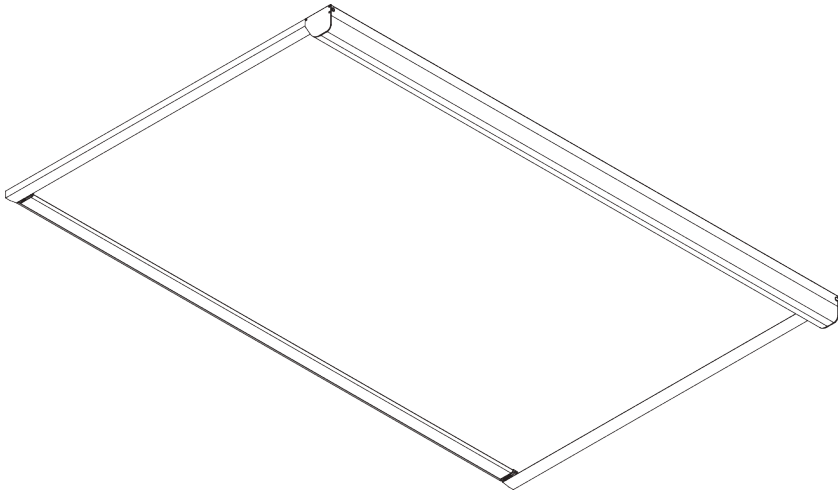
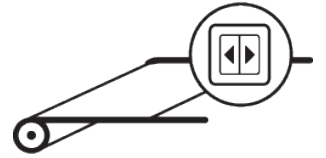


# SG 8640

---



## INFORMATION PRODUIT

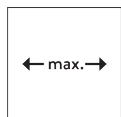
- **Mode de commande :** Motorisé
- **Gamme:** S - L
- **Installation:** Plafond, murale, en tableau
- **Couleurs:** Blanc RAL 9016 ou Aluminium, couleurs spéciales possibles
- **Tissus:** Se référer à la collection tissu Silent Gliss

### **Caractéristiques:**

- Store enrouleur en tension permanente
- Plusieurs modes de commande
- Installation toutes inclinaisons
- Technologie avec toile zippée
- Occultation avec une sélection de tissus appropriés

# SPÉCIFICATION SYSTÈME

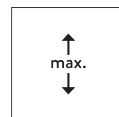
## A. DIMENSIONS



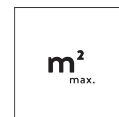
3 m



65 cm



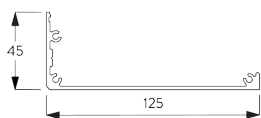
Boîtier S / M: 3m  
Boîtier L: 4.5 m



Boîtier S / M: 9 m<sup>2</sup>  
Boîtier L:  
13 m<sup>2</sup> / 11 m<sup>2</sup>

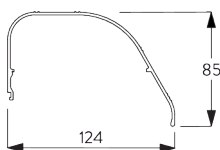
## B. PROFIL

### Information profil



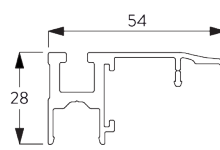
**SG 8641**

Coffret S / M 105x125 mm



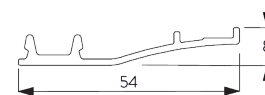
**SG 8642**

Cache de boîte S / M 105x125 mm



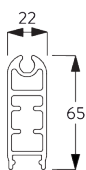
**SG 8643**

Boîtier de guidage latéral à l'intérieur du raccord



**SG 8644**

Cache de guide latéral



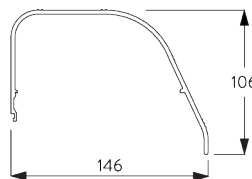
**SG 8645**

Profil de barre de charge



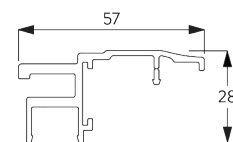
**SG 8661**

Coffret grand 126x146 mm



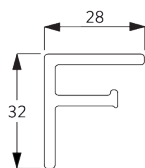
**SG 8662**

Cache de boîte grand 126x146 mm



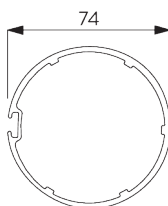
**SG 8663**

Boîtier de guidage latéral à l'intérieur du raccord



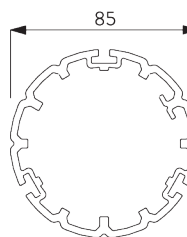
**SG 8664**

Profil de guidage latéral à l'intérieur de la ferrure



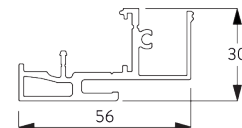
**SG 8665**

Tube ø 74 mm



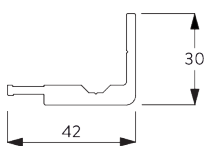
**SG 8666**

Tube grand ø 85 mm



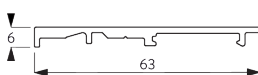
**SG 8672**

Boîtier de guidage latéral



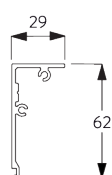
**SG 8673**

Profil encastré



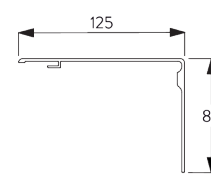
**SG 8674**

Couvercle encastré



**SG 8677**

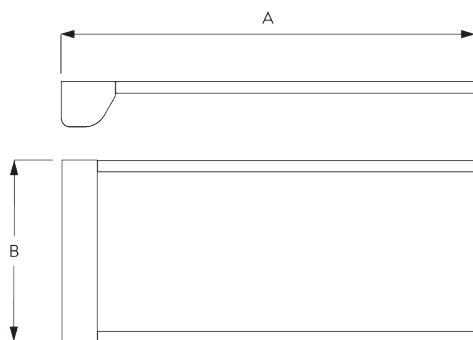
Cache de boîte encastré 105x125 mm



**SG 8678**

Cache de boîte encastré 105x125 mm

## C. PRISE DE MESURE



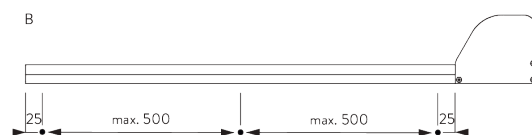
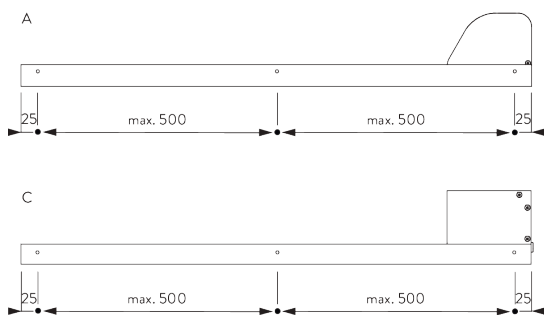
A: Largeur système  
B: Hauteur système

# INSTALLATION

## A. INSTRUCTION DE POSE

Pour des informations détaillées, se référer au site web Silent Gliss.

### Points de fixation

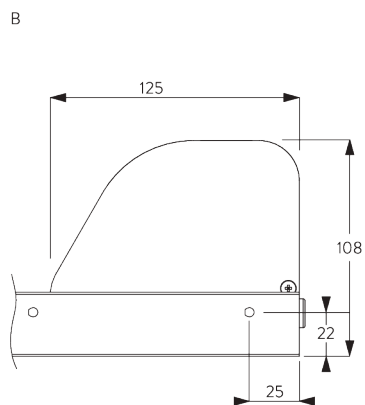
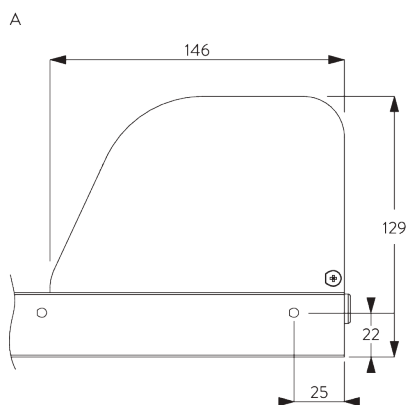


A: Fixation en tableau

B: Fixation de face

C: Fixation encastrée

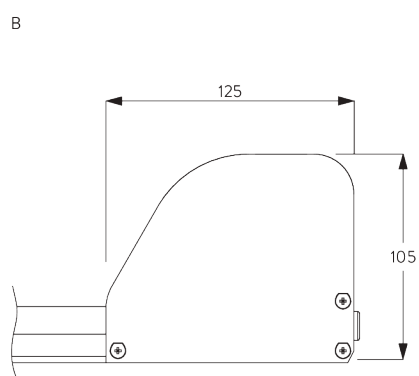
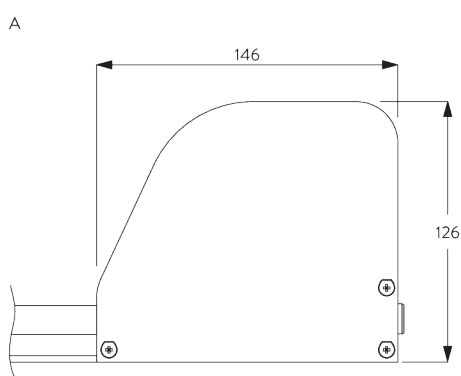
## Dimensions des boîtiers



Fixation en tableau

A: Boîtier L

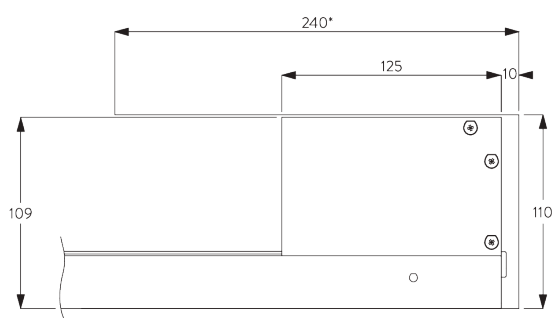
B: Boîtier S / M



Fixation de face

A: Boîtier L

B: Boîtier S / M

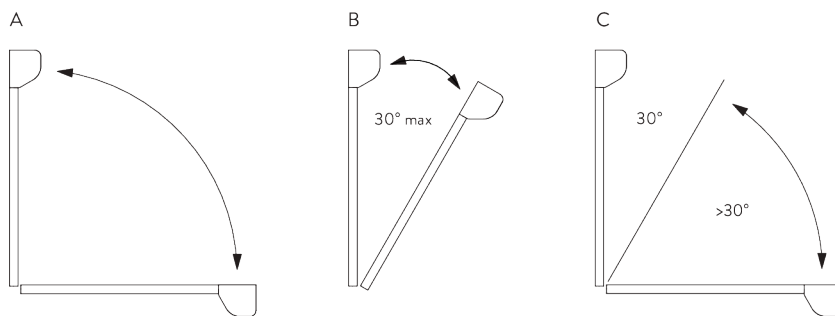


Fixation encastrée

Boîtier encastré

\* la largeur d'encastrement nécessite de masquer la barre de charge rétractée!

## Installation en pente



### A: **Boîtier S / M:**

Largeur max. 3 m x hauteur max. 3 m /  
9 m<sup>2</sup> tous angles

### B: **Boîtier L:**

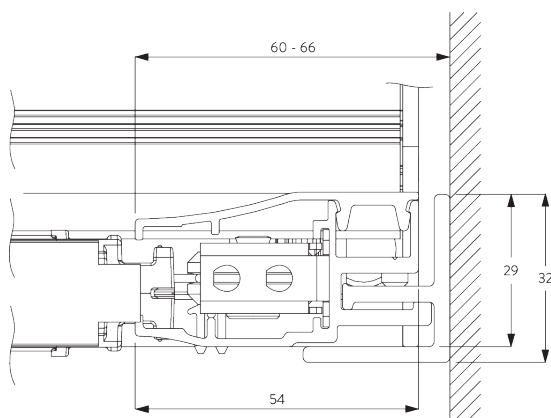
Largeur max. 3 m x hauteur max. 4.5 m /  
13 m<sup>2</sup> pour angles jusqu'à 30° du vertical

### C: **Boîtier L:**

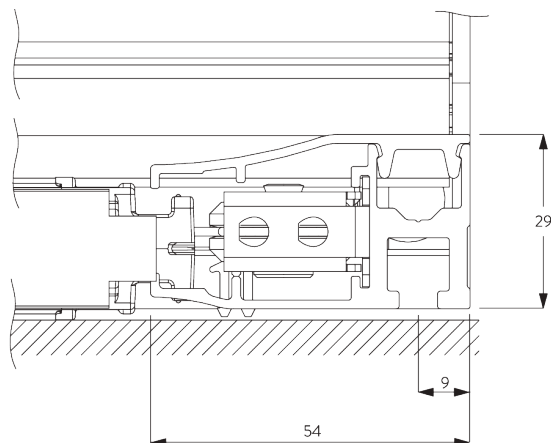
Largeur max 2.5 m x hauteur max 4.5 m /  
11 m<sup>2</sup> angles pour angles au delà de 30° du vertical

Option encastrée largeur 3 m max x hauteur 3 m tous angles.

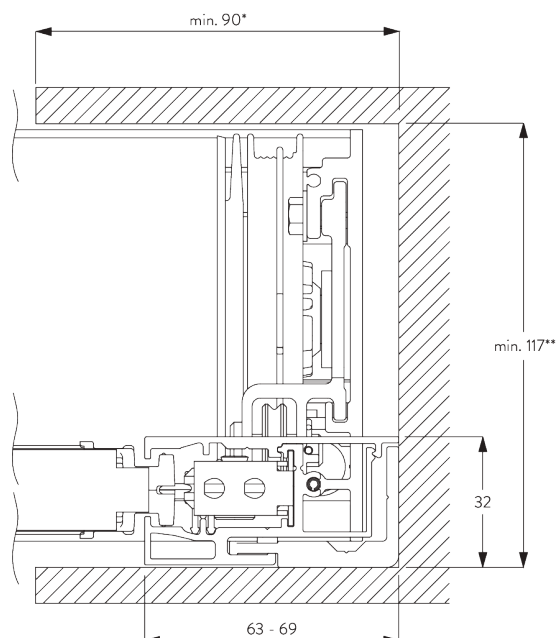
## B. FIXATION EN TABLEAU



## C. FIXATION DE FACE



## D. FIXATION ENCASTRÉE



\*la profondeur d'encastrement nécessite de masquer la barre de charge

\*\*125 mm minimum si le couvercle du boîtier est utilisé

# MOTEURS ET CONTRÔLES

## A. CARACTÉRISTIQUES MOTEURS

Moteur	SG 8657 / SG 8658
<b>Caractéristiques moteur</b>	
Démarrage / Arrêt souple	●
Fins de course électronique	●
Compteur électronique de révolution moteur (illimité)	●
Câble connectable par fiche sur le moteur	●
Class IP	IP 30
<b>Caractéristiques de contrôle</b>	
Contrôle d'alimentation principale	●
SG Control L (récepteur externe nécessaire)	●
SCompatible avec les systèmes automates classiques (avec l'interface adéquate)	●

## B. SPÉCIFICATIONS MOTEURS

Moteur	Voltage	Ampérage	Fréquence	Vitesse
SG 8657 / SG 8658	100-240 V AC	0.8 A	50 / 60 Hz	12 rpm

Voir le site Web pour le schéma de câblage.

## C. MODE DE COMMANDE

Voir le catalogue "Contrôles" pour des détails.

### Inverseur mural



Le système peut être commandé par un inverseur mural.

### SG Control L



Plusieurs télécommande portable ou fixe sont disponibles.  
Un récepteur externe est nécessaire.



Application Silent Gliss Move.

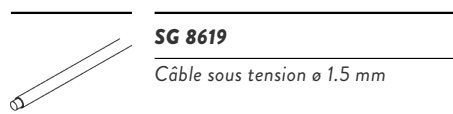
## D. SCHÉMAS DE CÂBLAGE



Se référer au site Silent Gliss.

# ACCESSOIRES

## A. ACCESSOIRES STANDARDS



**SG 8619**

Câble sous tension ø 1.5 mm



**SG 8641**

Coffret S / M 105x125 mm



**SG 8642**

Cache de boîte S / M 105x125 mm



**SG 8643**

Boîtier de guidage latéral à l'intérieur du raccord



**SG 8644**

Cache de guide latéral



**SG 8645**

Profil de barre de charge



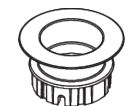
**SG 8646**

Bobine de câble gauche



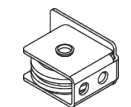
**SG 8647**

Bobine de câble droite



**SG 8648**

Adaptateur de tube



**SG 8649**

Poulie



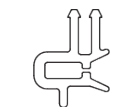
**SG 8656**

Ressort



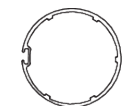
**SG 8657**

Kit moteur



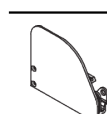
**SG 8659**

Zip profil



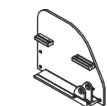
**SG 8665**

Tube ø 74 mm



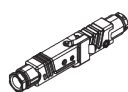
**SG 8667**

Cache gauche S / M 105x125 mm



**SG 8668**

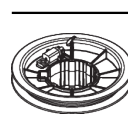
Cache droit S / M 105x125 mm



**SG 9916**

Hirschmann Kit d'accouplement

## B. ACCESSOIRES EN OPTION



**SG 8651**

Bobine de câble gauche grand



**SG 8652**

Bobine de câble droite grand



**SG 8653**

Adaptateur de tube grand



**SG 8658**

Kit moteur L



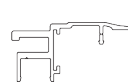
**SG 8661**

Coffret grand 126x146 mm



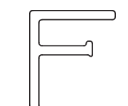
**SG 8662**

Cache de boîte grand 126x146 mm



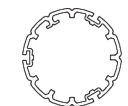
**SG 8663**

Boîtier de guidage latéral à l'intérieur du raccord



**SG 8664**

Profil de guidage latéral à l'intérieur de la ferrure



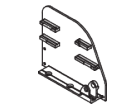
**SG 8666**

Tube grand ø 85 mm



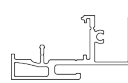
**SG 8669**

Cache gauche grand 126x146 mm



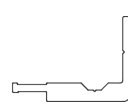
**SG 8671**

Cache droit Large 126x146 mm



**SG 8672**

Boîtier de guidage latéral



**SG 8673**

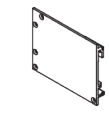
Profil encastré



**SG 8674**

Couvercle encastré

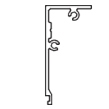


**SG 8675**

Cache dissimulé gauche 105x125 mm

**SG 8676**

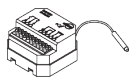
Cache dissimulé droit 105x125 mm

**SG 8677**

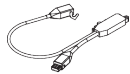
Cache de boîte encastré 105x125 mm

**SG 8678**

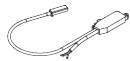
Cache de boîte encastré 105x125 mm

**SG 9068**

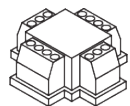
Récepteur radio externe Révio

**SG 9944**

Récepteur radio externe

**SG 9945**

Récepteur radio externe

**SG 9959**

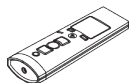
Unité Contrôle Central (relais)

**SG 10300**

Télécommande radio 1 canal

**SG 10302**

Télécommande radio 5 canaux + 1 générale

**SG 10303**

Télécommande radio 10 canaux 2 sous groupes 1 générale

**SG 10804**

Télécommande radio 15 canaux + 5 canaux + 1 Groupé

**SG 11480**

Télécommande radio murale 1 canal

**SG 11490**

Télécommande radio murale 5+1 canaux





