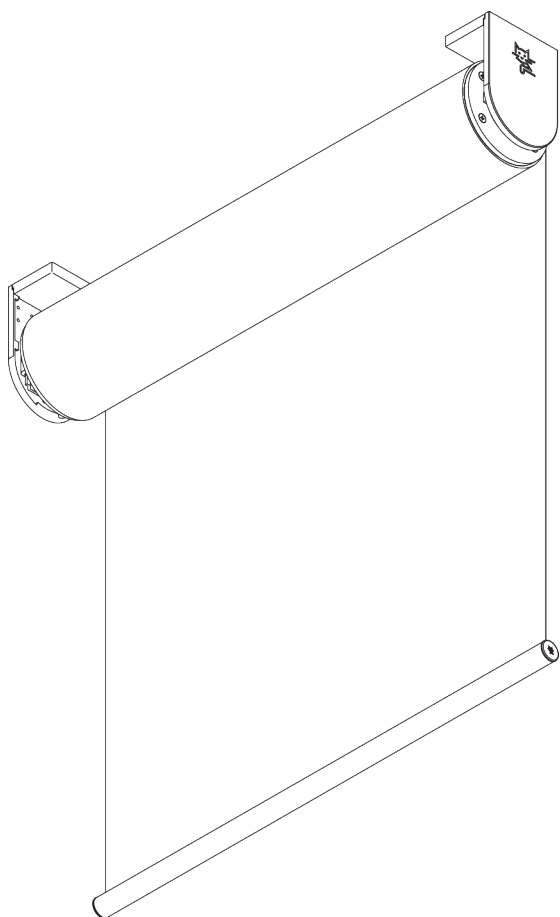
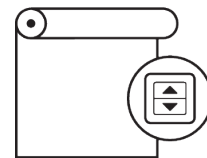


# SG 4985

---



## INFORMATION PRODUIT

- **Mode de commande:** Motorisé
- **Gamme:** L
- **Installation:** Plafond, Murale, Encastré
- **Couleurs:** Blanc RAL 9016, Gris RAL 7035, Noir RAL 9005, couleurs spéciales possibles
- **Tissus:** Se référer à la collection tissu Silent Gliss

### **Caractéristiques:**

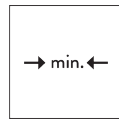
- Moteur silencieux et rapide
- Fin de courses avec ralenti
- Plusieurs options de commandes
- Supports en acier inoxydable, réglables

# SPÉCIFICATION SYSTÈME

## A. DIMENSIONS SYSTÈME

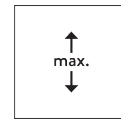


5 m



95 cm\*

*\*se référer à la table de spécification moteur*



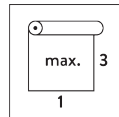
9 m



36 m<sup>2</sup>



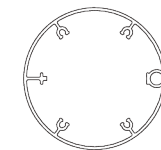
23 kg



Rapport largeur / hauteur  
recommandé  
max. 1:3

Surface max.

		A →						
		2 m	2.5 m	3 m	3.5 m	4 m	4.5 m	5 m
B ↓	2 m	○	○	○	○	○	○	○
	2.5 m	○	○	○	○	○	○	○
	3 m	○	○	○	○	○	○	○
	3.5 m	○	○	○	○	○	○	○
	4 m	○	○	○	○	○	○	○
	4.5 m	○	○	○	○	○	○	○
	5 m	○	○	○	○	○	○	○
	5.5 m	○	○	○	○	○	○	○
	6 m	○	○	○	○	○	○	○
	6.5 m	○	○	○	○	○	○	○
	7 m	○	○	○	○	○	○	○
	7.5 m	○	○	○	○	○	○	
	8 m	○	○	○	○	○	○	
8.5 m	○	○	○	○	○			
9 m	○	○	○	○	○			

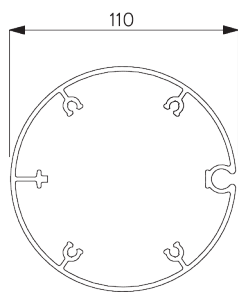


○ SG 4957 (ø 110 mm)

max. 36 m<sup>2</sup>

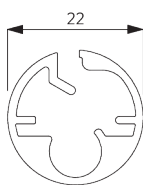
## B. PROFIL

### Information profil



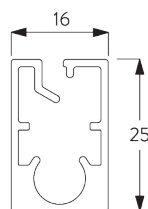
SG 4957

Profil ø 110 mm



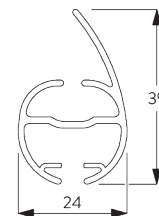
SG 10760

Barre de lestage



SG 10770

Barre de lestage

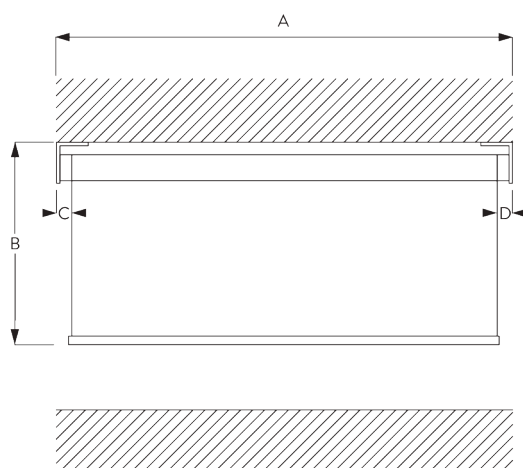


SG 4903

Barre de lestage

## C. PRISE DE MESURE

y compris cache support



A : Largeur du système

B : Hauteur du système

C : Passage de lumière: 31 mm

D : Passage de lumière côté manoeuvre: 40 mm

Note:

Toutes les dimensions comprennent 3 mm pour les caches supports par côté!

# INSTALLATION

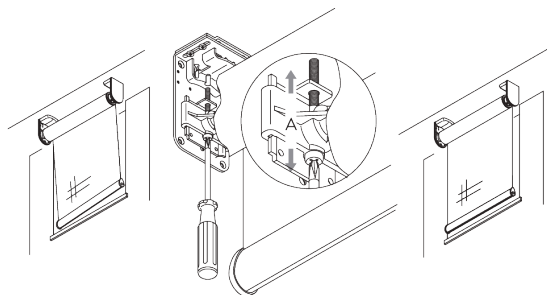
## A. INSTRUCTION DE POSE

Pour des informations détaillées, se référer au site web Silent Gliss.

### Points de fixation

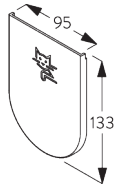
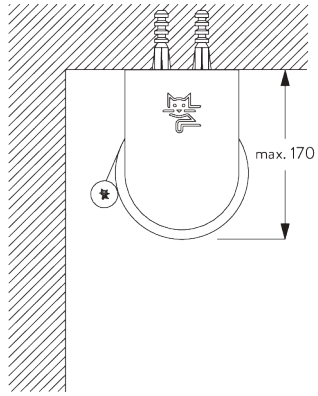


### Supports ajustables pour réglage vertical

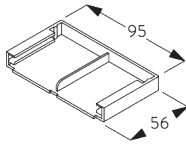


Ajustement vertical du tissu par rapport au cadre de la fenêtre.

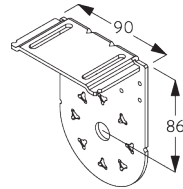
**B. FIXATION  
PLAFOND**



**SG 4984**  
Cache support

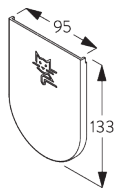
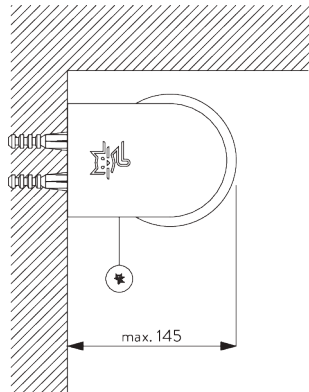


**SG 4986**  
Cache pour vis

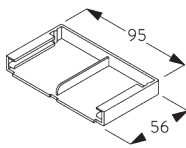


**SG 4988**  
Support

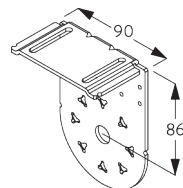
**C. FIXATION  
MURALE**



**SG 4984**  
Cache support

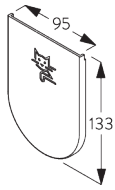
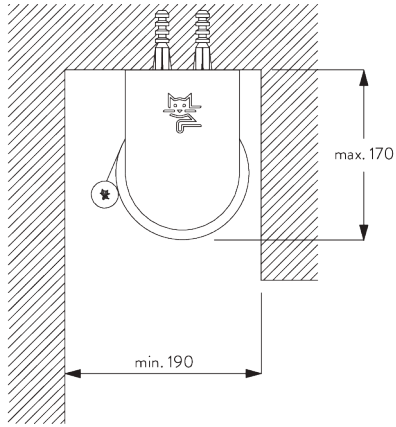


**SG 4986**  
Cache pour vis

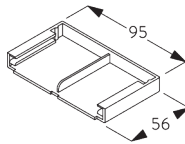


**SG 4988**  
Support

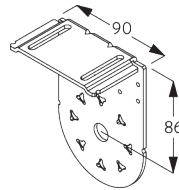
**D. FIXATION**  
**ENCASTRÉE**



**SG 4984**  
Cache support

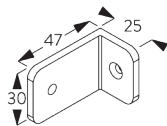
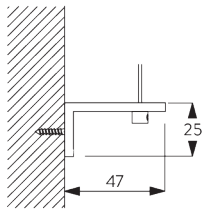


**SG 4986**  
Cache pour vis

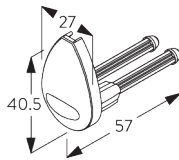


**SG 4988**  
Support

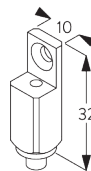
**E. FIXATION AVEC**  
**OPTION DE**  
**GUIDAGE**



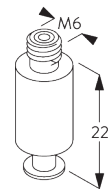
**SG 3036**  
Equerre 47 mm



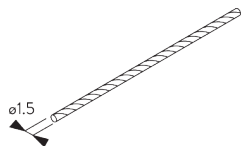
**SG 4944**  
Embout pour barre de lestage  
(guidage)



**SG 4946**  
Support guide supérieur  
latérale



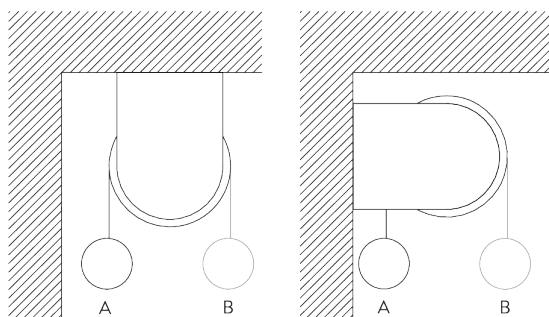
**SG 4947**  
Support guide inférieur  
latérale



**SG 4948**  
Câble de guidage  $\varnothing$  1.5 mm

# OPTIONS SYSTÈME

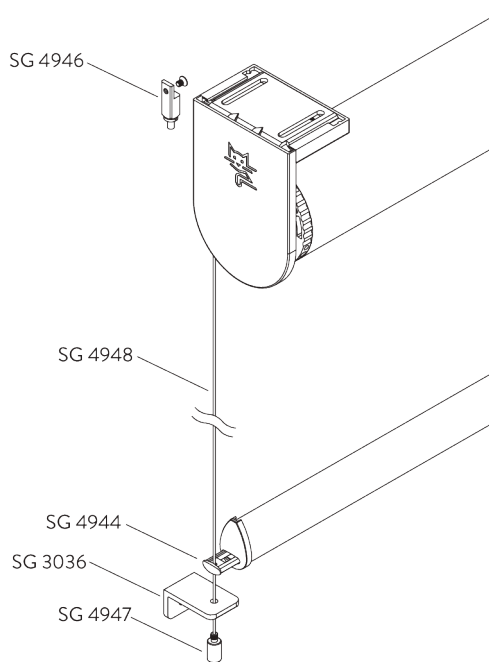
## A. DÉROULEMENT DE LA TOILE



A: Déroulement au plus près de la fenêtre (standard)

B: Déroulement vers l'intérieur de la pièce (option)

## B. GUIDAGE



Accessoires complémentaires:

- 2x SG 3036 Support 47 mm
- 2x SG 4944 Embout pour barre de lestage (guidage)
- 2x SG 4946 Support guide supérieur latérale
- 2x SG 4947 Support guide inférieur latérale
- 2x SG 4948 Câble de guidage diam 1.5 mm

Note:

- Guidage sur pente maxi de 15°

# MOTEURS ET CONTRÔLES

## A. CARACTÉRISTIQUES MOTEURS

	Série 50	Série 40	Série 25
Moteurs	SG 11255	SG 11947 SG 11948	SG 11725

### Caractéristiques moteurs

Fin de course souple	●	●	●
Fin de course électronique	●	●	●
Compteur électronique de révolution moteurs (illimité)	●	●	●
Fin de course intermédiaire possible		●	
Barre de lestage alignement	●	●	●*
Possibilité de branchement en parallèle sans relais		●	●
Fiche de raccord moteur démontable	●	●	●
Tête de moteur blanche / noire / grise	● / - / -	● / ● / -	● / ● / -
Classe IP	IP 30	IP 30	IP 30

### Options de contrôle

Contrôle moteur via l'alimentation principale			●
Contrôle via contacts secs		●	
Contact sec et / ou SG Control N		●	
SG Control N (récepteur radio intégré)		●	
Smart by Silent Gliss	●		
Compatible avec les systèmes domotiques classiques (avec l'interface adéquate)		●	●

\* Sur la base de stores de même taille et de même tissu

## B. SPÉCIFICATIONS MOTEURS

Voir le site Web pour le schéma de câblage.

Moteurs	Passage lumière C / D = côté manoeuvre	Largeur mini système	Voltage	Ampérage	Fréquence	Vitesse	Fréquence récepteur
<b>Série 50 (Smart by Silent Gliss)</b>							
SG 11255	C: 31 mm / D: 40 mm	70 cm	24 V DC	3 A	-	20 rpm	-
<b>Série 40</b>							
SG 11947	C: 31 mm / D: 40 mm	95 cm	100-240 V AC	1.1 A	50-60 Hz	20 rpm	433 MHz
SG 11948	C: 31 mm / D: 40 mm	70 cm	24 V DC	3 A	-	20 rpm	433 MHz
<b>Série 25</b>							
SG 11725 (standard)	C: 31 mm / D: 40 mm	95 cm	100-240 V AC	1.1 A	50-60 Hz	20 rpm	-

## C. MODE DE COMMANDE

Voir le catalogue "Contrôles" pour des détails.

Inverseur mural



Le système peut être commandé par un inverseur mural.

## SG Control N



*Plusieurs télécommandes manuelles et murales disponibles.*



*Application Silent Gliss Move.*

## Smart by Silent Gliss



*Système de communication bidirectionnel de conception ouverte qui permet d'intégrer les principales solutions domotiques.*

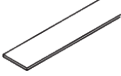
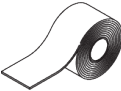
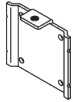
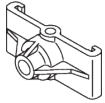

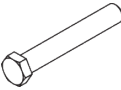


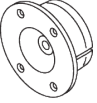


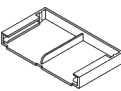
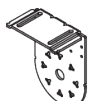
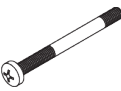
## D. SCHÉMAS DE CÂBLAGE

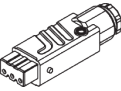
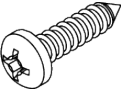
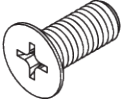
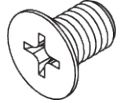



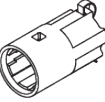



*Se référer au site web Silent Gliss.*


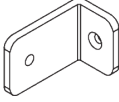


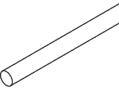
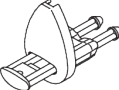
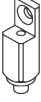


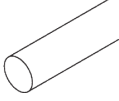
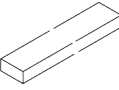
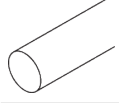
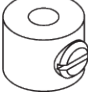
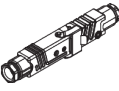
# ACCESSOIRES

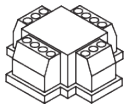
## A. ACCESSOIRES STANDARDS

	<b>SG 4223</b> Bande adhésif 14 mm
	<b>SG 4226</b> Bande adhésif 30 mm
	<b>SG 4906</b> Support
	<b>SG 4915</b> Support
	<b>SG 4926</b> Support
	<b>SG 4939</b> Axe
	<b>SG 4957</b> Profil ø 110 mm
	<b>SG 4959</b> Support
	<b>SG 4961</b> Support
	<b>SG 4962</b> Adaptateur
	<b>SG 4984</b> Cache support
	<b>SG 4986</b> Cache pour vis
	<b>SG 4988</b> Support
	<b>SG 6951</b> Vis spéciale

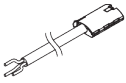
	<b>SG 9917</b> Fiche raccordement male
	<b>SG 10506</b> Vis 3.9x16
	<b>SG 10508</b> Vis M5x12
	<b>SG 10509</b> Vis M5x8
	<b>SG 10760</b> Barre de lestage
	<b>SG 10761</b> Embout pour barre de lestage
	<b>SG 11259</b> Plaque du moteur M
	<b>SG 11321</b> Entraîneur pour tube
	<b>SG 11725</b> Moteur 100-240V AC, série 25 M10/20

## B. ACCESSOIRES EN OPTION

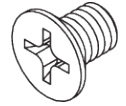
	<b>SG 2006</b> Barre de lestage 28x3 mm
	<b>SG 3036</b> Equerre 47 mm
	<b>SG 4752</b> Barre de lestage
	<b>SG 4903</b> Barre de lestage
	<b>SG 4943</b> Jonc (ø 4mm)
	<b>SG 4944</b> Embout pour barre de lestage (guidage)
	<b>SG 4946</b> Support guide supérieur latérale
	<b>SG 4947</b> Support guide inférieur latérale
	<b>SG 4948</b> Câble de guidage ø 1.5 mm
	<b>SG 4951</b> Contrepoids acier
	<b>SG 4952</b> Contrepoids acier
	<b>SG 4963</b> Tige PVC
	<b>SG 8249</b> Serre câble
	<b>SG 9916</b> Hirschmann Kit d'accouplement



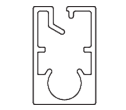
**SG 9959**  
Unité Contrôle Central (relais)



**SG 10293**  
Câble de branchement moteur - 3, 5 et 10 m en option



**SG 10502**  
Vis M4x6



**SG 10770**  
Barre de lestage



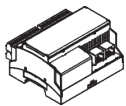
**SG 10771**  
Embout pour barre de lestage



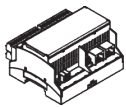
**SG 11178**  
Embout pour barre de lestage



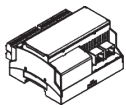
**SG 11255**  
Moteur 24V DC, série 50 M 10/20



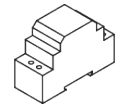
**SG 11260**  
Passerelle Cedia



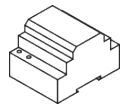
**SG 11261**  
Passerelle KNX



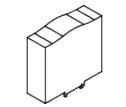
**SG 11262**  
Module d'extension



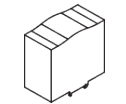
**SG 11263**  
Alimentation 24V DC, 2.5A Rail DIN



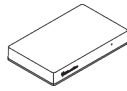
**SG 11264**  
Alimentation 24V DC, 3.8A Rail DIN



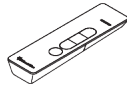
**SG 11265**  
Alimentation 24V DC, 5A Rail DIN



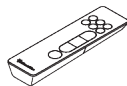
**SG 11266**  
Alimentation 24V DC, 10A Rail DIN



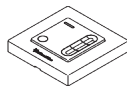
**SG 11900**  
Server Move



**SG 11931**  
Télécommande radio 1 canal



**SG 11932**  
Télécommande radio 6 canaux



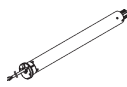
**SG 11936**  
Télécommande radio murale 1 canal



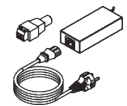
**SG 11937**  
Télécommande radio murale 6 canaux



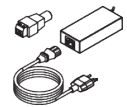
**SG 11947**  
Moteur 100-240V AC, série 40 M10/20, récepteur radio



**SG 11948**  
Moteur 24V DC, série 40 M10/20, récepteur radio



**SG 11961**  
Alimentation 24V/4A avec câble  
Prise UE



**SG 11962**  
Alimentation 24V/4A avec câble  
Prise CH



