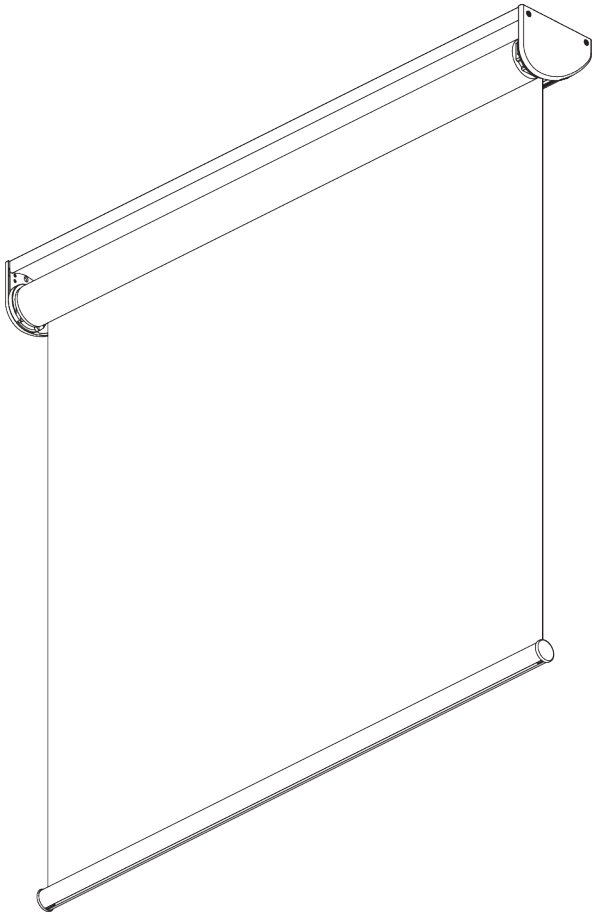
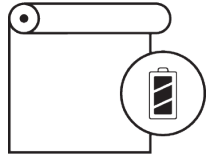


SG 4955



INFORMATION PRODUIT

- **Mode de commande:** Motorisé (alimentation avec piles)
- **Gamme:** S - M
- **Installation:** Plafond, Murale, Encastré
- **Couleurs:** Blanc RAL 9016, couleurs spéciales possible
- **Tissus:** Se référer à la collection tissu Silent Gliss

Caractéristiques:

- Plusieurs options de contrôle
- Changement facile des piles
- Support click
- Profil de montage

SPÉCIFICATION SYSTÈME

A. DIMENSIONS SYSTÈME



2.4 m



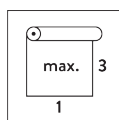
60 cm



4 m



2.5 kg



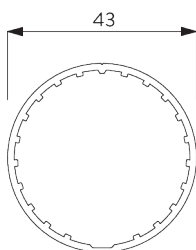
Rapport largeur / hauteur
recommandé
max. 1:3

Hauteur max. du système

Epaisseur tissu	mm	0.15	0.20	0.25	0.30	0.35	0.40	0.45	0.50	0.55	0.60	0.65	0.70	0.75	0.80
Hauteur maxi du système	cm	400	400	400	400	400	400	390	350	320	290	270	250	230	220

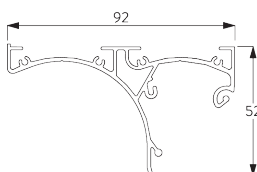
B. PROFIL

Information profil



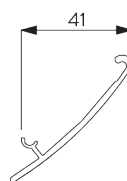
SG 10532

Profil tube ø 42 mm



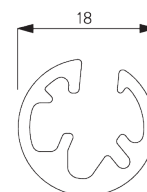
SG 11081

Profil



SG 11082

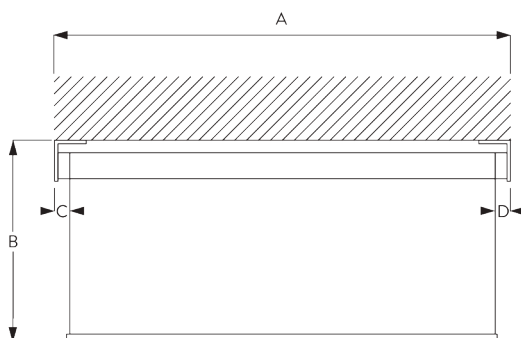
Profil coffre



SG 10872

Barre de lestage ronde

C. PRISE DE MESURE



A : Largeur du système

B : Hauteur du système

C : Passage lumière: 14 mm

D : Passage lumière côté manoeuvre: 17 mm

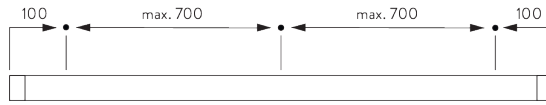


INSTALLATION

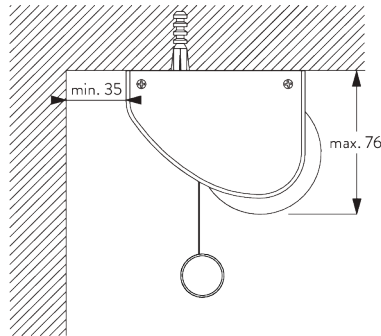
A. INSTRUCTION DE POSE

Pour des informations détaillées, se référer au site web Silent Gliss.

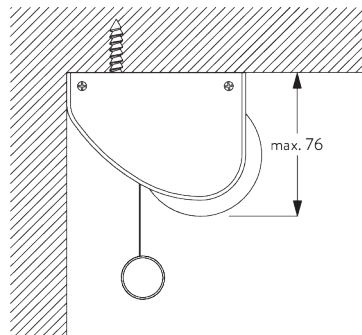
Points de fixation



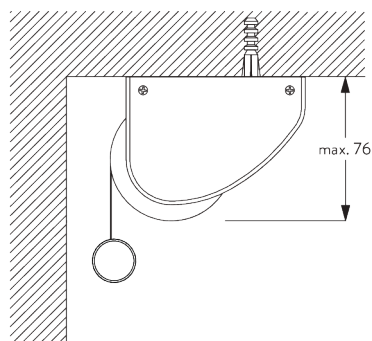
B. FIXATION PLAFOND



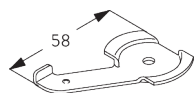
Bride SG 3044



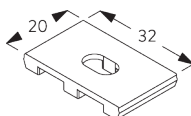
Fixation directe au plafond



Fixation inversée

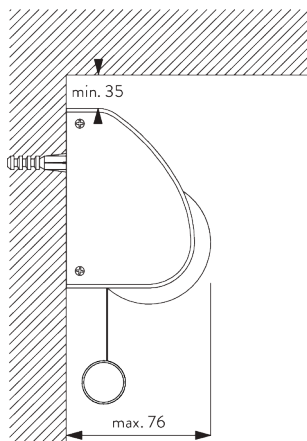


SG 3044
Bride

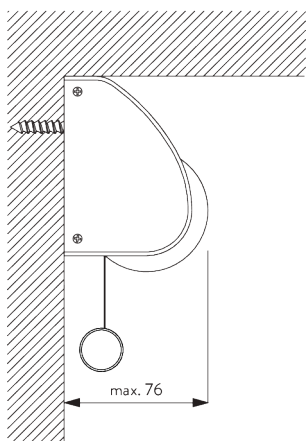


SG 11086
Platine support

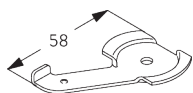
C. FIXATION
MURALE



Bride SG 3044

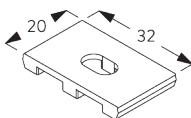


Fixation directe au mur



SG 3044

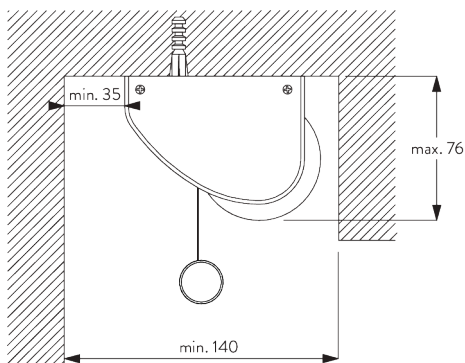
Bride



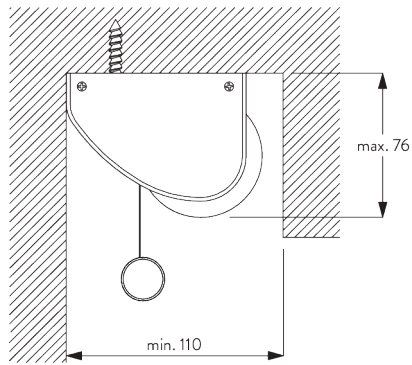
SG 11086

Platine support

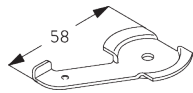
D. FIXATION
ENCASTRÉE



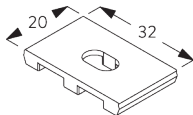
Bride SG 3044



Fixation directe au plafond



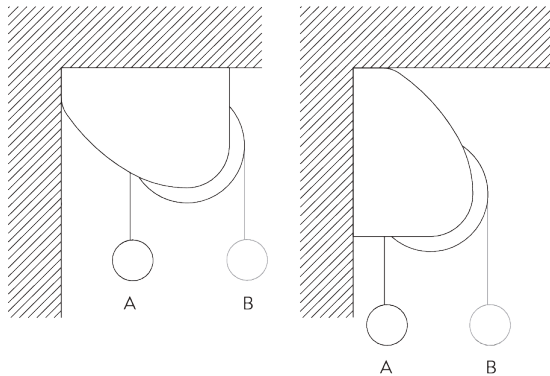
SG 3044
Bride



SG 11086
Platine support

OPTIONS SYSTÈME

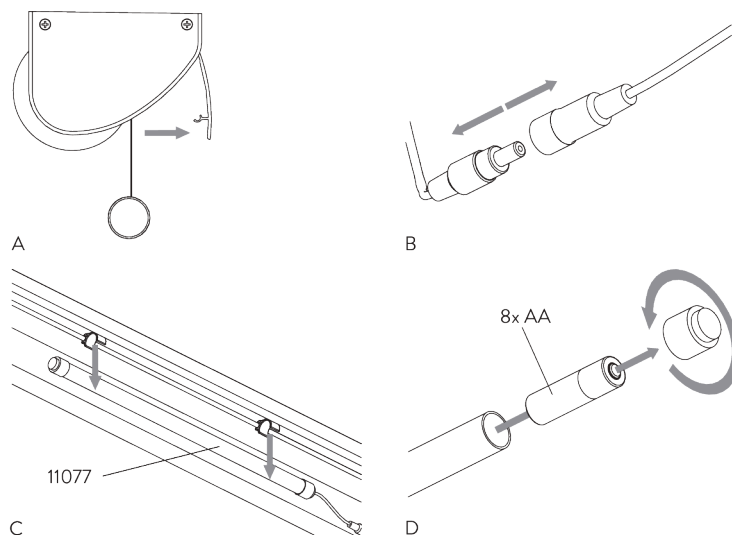
A. DÉROULEMENT DE LA TOILE



A: Déroulement au plus près de la fenêtre (standard)

B: Déroulement vers l'intérieur de la pièce (option)

B. CHANGEMENT DES PILES



MOTEURS ET CONTRÔLES

A. CARACTÉRISTIQUES MOTEUR

Moteur	SG 11076
--------	----------

Caractéristiques moteur

Démarrage / Arrêt souple	●
Récepteur radio intégré	●
Fin de course électronique	●
Compteur électronique de révolution moteur (illimité)	●
Classe IP	IP 44

Caractéristiques de contrôle

SG Control A	●
--------------	---

B. SPÉCIFICATIONS MOTEUR

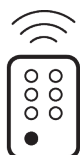
Moteur	Passage lumière C / D = côté manoeuvre	Largeur mini système	Voltage	Ampérage	Vitesse	Fréquence récepteur
SG 11076	C: 14 mm / D: 17 mm	60 cm	12 V DC	0.55 A	30 rpm	433 MHz

Voir le site Web pour le schéma de câblage.

C. MODE DE COMMANDE

Voir le catalogue "Contrôles" pour des détails.


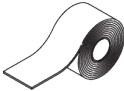
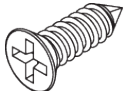

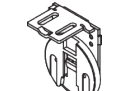



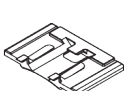


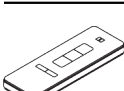
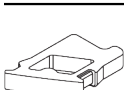

SG Control A






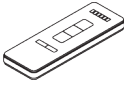
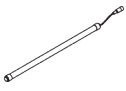



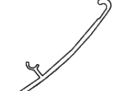


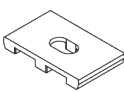


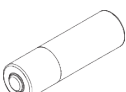

Plusieurs télécommandes manuelles et murales disponibles.

ACCESSOIRES

A. ACCESSOIRES STANDARDS

	SG 3044 Bride
	SG 4226 Bande adhésif 30 mm
	SG 10498 Vis 2.9x9.5
	SG 10532 Profil tube ø 42 mm
	SG 10543 Support
	SG 10544 Support côté commande 24 V DC
	SG 10557 Adaptateur pour profil
	SG 10668 Bande adhésif 10 mm
	SG 10690 Cale
	SG 10872 Barre de lestage ronde
	SG 10874 Embout pour barre de lestage ronde
	SG 10946 Télécommande radio - 1 canal
	SG 11039 Cache de protection câble
	SG 11072 Poulie moteur

B. ACCESSOIRES EN OPTION

	SG 11075 Adaptateur tube		SG 10947 Télécommande radio - 2 canaux + 1 canal groupé
	SG 11076 Moteur 12V DC, 1.2/30		SG 10948 Télécommande radio - 6 canaux + 1 canal groupé
	SG 11077 Boîtier batterie		SG 10949 Télécommande radio murale sans fil - 1 canal
	SG 11081 Profil		SG 10950 Télécommande radio murale sans fil - 2 canaux
	SG 11082 Profil coffre		SG 10951 Télécommande radio murale sans fil - 5 canaux + 1 canal groupé
	SG 11083 Embout boîtier droit		SG 11086 Platine support
	SG 11084 Embout boîtier gauche		
	SG 11085 Support boîtier batterie		
	SG 11099 Pile AA Alkaline - 8 pièces		
	SG 11103 Avis d'avertissement		

