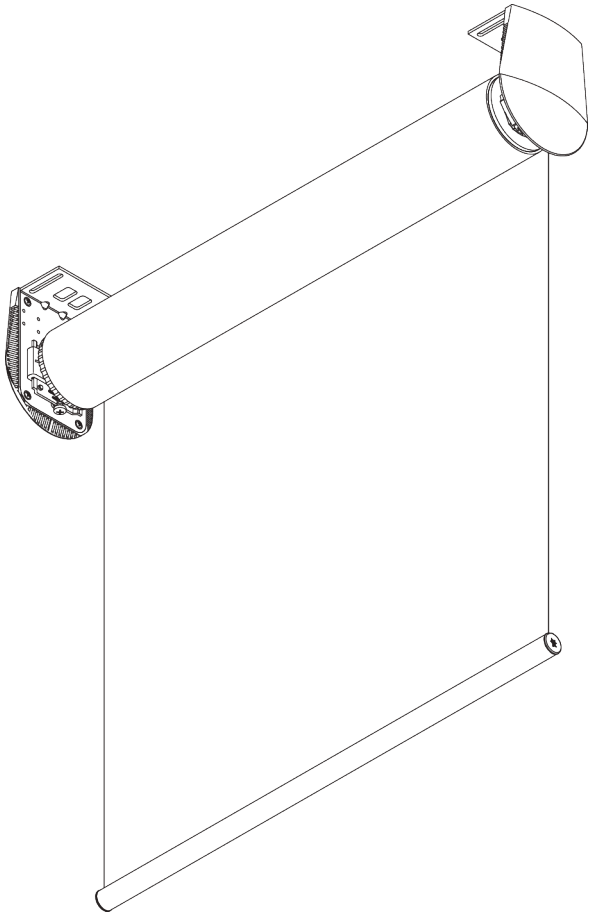
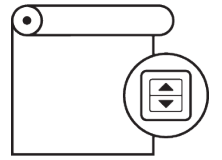


SG 4880



INFORMATION PRODUIT

- **Mode de commande :** Motorisé
- **Gamme:** L
- **Installation:** Plafond, Murale, Encastré
- **Couleurs:** Blanc RAL 9016 ou Aluminium, couleurs spéciales possibles
- **Tissus:** Se référer à la collection tissu Silent Gliss

Caractéristiques:

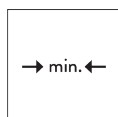
- Moteur silencieux et rapide
- Fin de courses avec ralenti
- Plusieurs options de commandes
- Supports en acier inoxydable, réglables

SPÉCIFICATION SYSTÈME

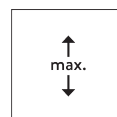
A. DIMENSIONS SYSTÈME



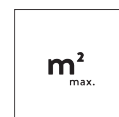
Profil SG 4901: 4 m
Profil SG 4957: 5 m



72 cm*
*se référer à la table de
spécification moteur



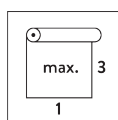
Profil SG 4901: 12 m
Profil SG 4957: 9 m



36 m²


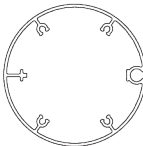


23 kg



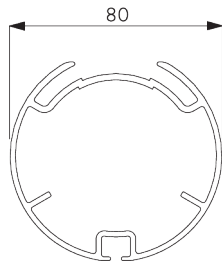
Rapport largeur / hauteur
recommandé
max. 1:3

Surface max.

		A →							
		2 m	2.5 m	3 m	3.5 m	4 m	4.5 m	5 m	
B ↓	2 m	●	●	●	●	○	○	○	 ● SG 4901 (ø 80 mm)
	2.5 m	●	●	●	●	○	○	○	
	3 m	●	●	●	●	○	○	○	
	3.5 m	●	●	●	●	○	○	○	
	4 m	●	●	●	●	○	○	○	 ○ SG 4957 (ø 110 mm)
	4.5 m	●	●	●	●	○	○	○	
	5 m	●	●	●	●	○	○	○	
	5.5 m	●	●	●	●	○	○	○	
	6 m	●	●	●	●	○	○	○	
	6.5 m	●	●	●	●	○	○	○	
	7 m	●	●	●	●	○	○	○	
	7.5 m	●	●	●	●	○	○		
	8 m	●	●	●	●	○	○		
	8.5 m	●	●	●	●	○			
	9 m	●	●	●	●	○			
	9.5 m	●	●	●	●				
10 m	●	●	●	●					
10.5 m	●	●	●						
11 m	●	●	●						
11.5 m	●	●	●	max. 36 m ²					
12 m	●	●	●						

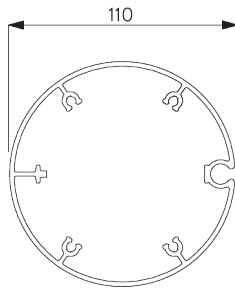
B. PROFIL

Information profil



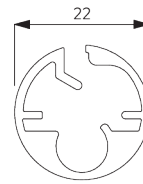
SG 4901

Profil ø 80 mm



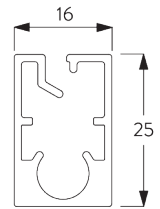
SG 4957

Profil ø 110 mm



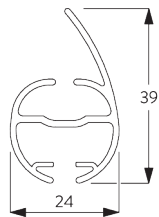
SG 10760

Barre de lestage



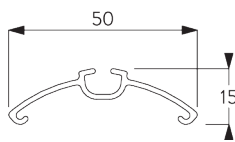
SG 10770

Barre de lestage



SG 4903

Barre de lestage

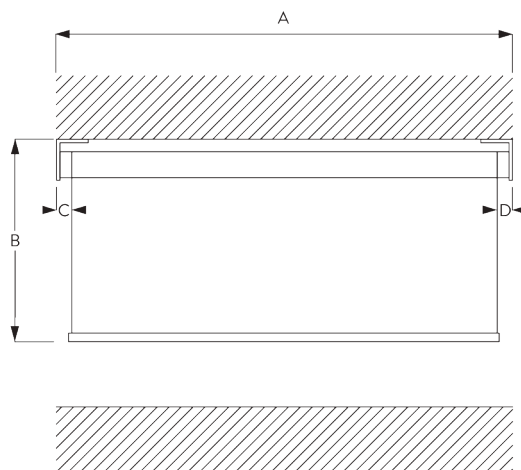


SG 4902

Profil

C. PRISE DE MESURE

y compris cache support
(15 mm)



A : Largeur du système

B : Hauteur du système

Profil SG 4901 (ø 80 mm):

C: Passage de lumière: 44 mm

D: Passage de lumière côté manoeuvre: 50 mm

Profil SG 4957 (ø 110 mm):

C: Passage de lumière: 42 mm

D: Passage de lumière côté manoeuvre: 52 mm

Note:

Passage de lumière variable, voir spécifications moteurs.
Toutes les dimensions comprennent 15 mm pour les caches supports par côté!

INSTALLATION

A. INSTRUCTION DE POSE

Pour des informations détaillées, se référer au site web Silent Gliss.

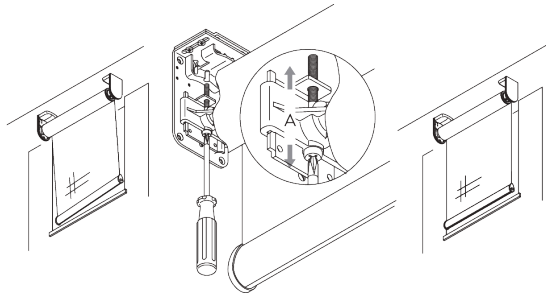
Points de fixation



*30 mm sans cache support

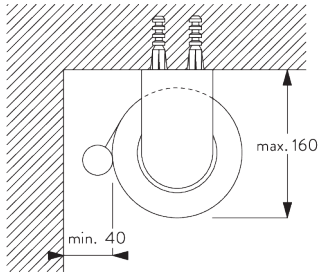
*43 mm avec cache support

**Supports ajustables
pour réglage vertical**

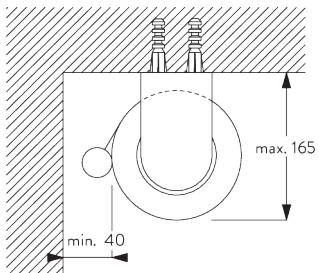


Ajustement vertical du tissu par rapport au cadre de la fenêtre.

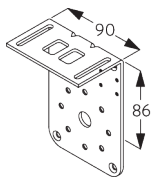
**B. FIXATION
PLAFOND**



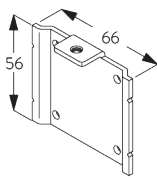
Profil SG 4901 (ø 80 mm)



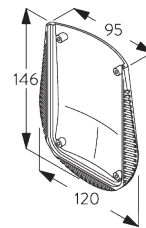
Profil SG 4957 (ø 110 mm)



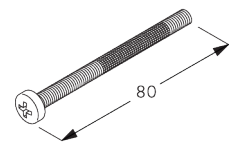
SG 4904
Support (131mm)



SG 4906
Support

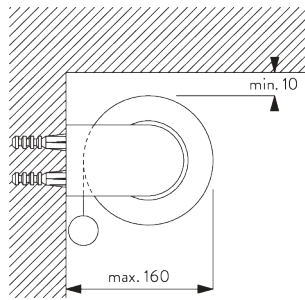


SG 4956
Cache support

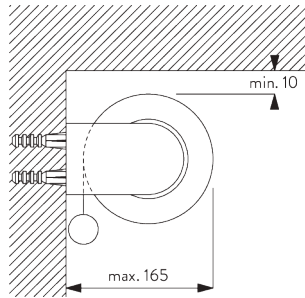


SG 4966
Vis spéciale

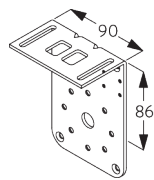
**C. FIXATION
MURALE**



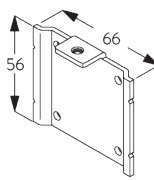
Profil SG 4901 (ø 80 mm)



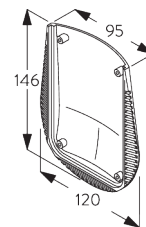
Profil SG 4957 (ø 110 mm)



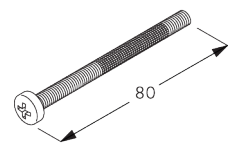
SG 4904
Support (131mm)



SG 4906
Support

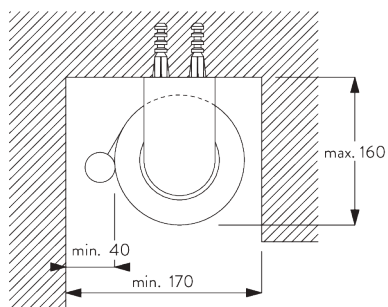


SG 4956
Cache support

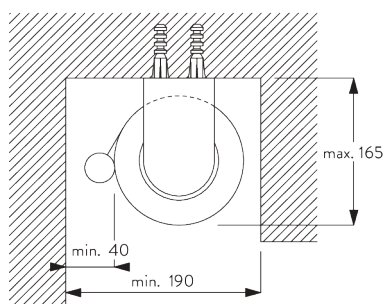


SG 4966
Vis spéciale

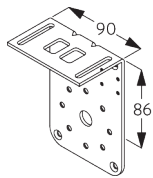
**D. FIXATION
ENCASTRÉE**



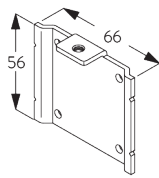
Profil SG 4901 (ø 80 mm)



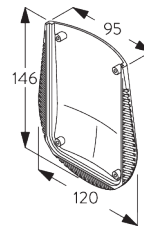
Profil SG 4957 (ø 110 mm)



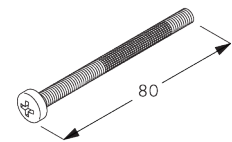
SG 4904
Support (131mm)



SG 4906
Support

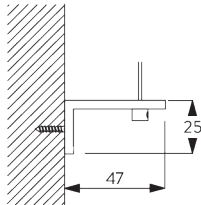


SG 4956
Cache support

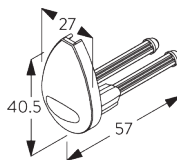


SG 4966
Vis spéciale

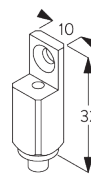
**E. FIXATION AVEC
OPTION DE
GUIDAGE**



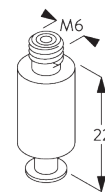
SG 3036
Equerre 47 mm



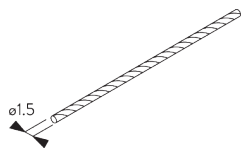
SG 4944
Embout pour barre de lestage
(guidage)



SG 4946
Support guide supérieur
latérale



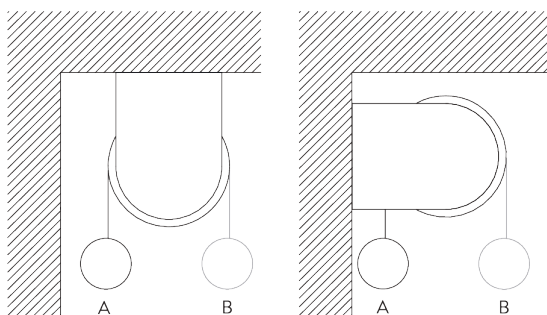
SG 4947
Support guide inférieur
latérale



SG 4948
Câble de guidage \varnothing 1.5 mm

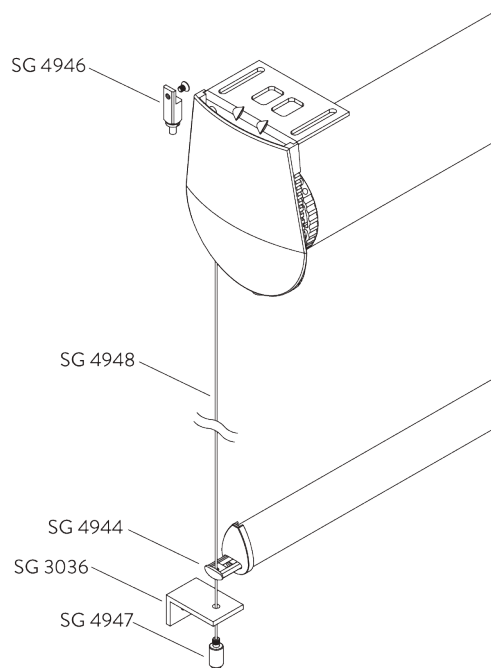
OPTIONS SYSTÈME

**A. DÉROULEMENT
DE LA TOILE**



A: Déroulement au plus près de la fenêtre (standard)
B: Déroulement vers l'intérieur de la pièce (option)

B. GUIDAGE



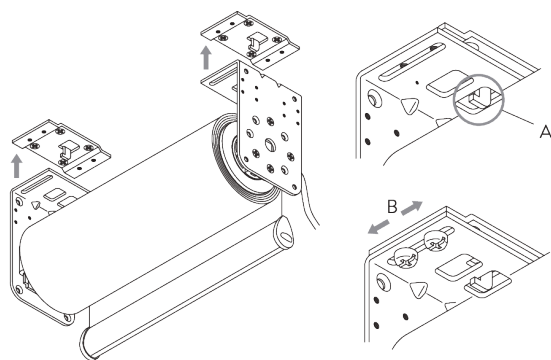
Accessoires complémentaires :

- 2x SG 3036 Support 47mm
- 2x SG 4944 Embout pour barre de lestage (guidage)
- 2x SG 4946 Support guide supérieur latérale
- 2x SG 4947 Support guide inférieur latérale
- 2x SG 4948 Câble de guidage diam 1.5 mm

Note:

- Le passage de lumière latéral augmente avec l'option de guidage
- Guidage sur pente maxi de 15°

C. ACCROCHE DES PLATINES DE POSE



A: Le crochet de la platine SG 4972 supporte le poids du store

B: Support ajustable latéralement sur 18 mm.

MOTEURS ET CONTRÔLES

A. CARACTÉRISTIQUES MOTEURS

	Série 50	Série 20	Série 20
Moteurs	SG 11255	SG 10327	SG 10326

Caractéristiques moteurs

Fin de course souple	●	●	●
Fin de course électronique	●	●	●
Compteur électronique de révolution moteurs (illimité)	●	●	●
Deux fins de course intermédiaires possibles		●	
Barre de lestage alignement	●		
Arrêt moteur silencieux		●	●
Branchement en parallèle possible sans relais		●	●
Fiche de raccord moteur démontable	●	●	●
Classe IP	IP 30	IP 44	IP 44

Caractéristiques de contrôle

Contrôle moteur via l'alimentation principale			●
SG Control L (récepteur radio intégré)		●	
Smart by Silent Gliss	●		
Compatible avec les systèmes automates classiques (avec l'interface adéquate)		●	●

B. SPÉCIFICATIONS MOTEURS

Voir le site Web pour le schéma de câblage.

Profil SG 4901

Moteurs	Passage lumière C / D = côté manoeuvre	Largeur mini système	Voltage	Ampérage	Fréquence	Vitesse	Fréquence récepteur
---------	--	----------------------	---------	----------	-----------	---------	---------------------

Série 50 (Smart by Silent Gliss)

SG 11255	C: 44 mm / D: 51 mm	74 cm	24 V DC	2.95 A	-	20 rpm	-
----------	---------------------	-------	---------	--------	---	--------	---

Série 20

SG 10326 (Standard)	C: 44 mm / D: 50 mm	72 cm	230 V AC	0.9 A	50 Hz	23 rpm	-
SG 10327	C: 44 mm / D: 50 mm	72 cm	230 V AC	0.9 A	50 Hz	23 rpm	868/915 MHz

Voir le site Web pour le schéma de câblage.

Profil SG 4957

Moteurs	Passage lumière C / D = côté manoeuvre	Largeur mini système	Voltage	Ampérage	Fréquence	Vitesse	Fréquence récepteur
Série 50 (Smart by Silent Gliss)							
SG 11255	C: 42 mm / D: 54 mm	74 cm	24 V DC	2.95 A	-	20 rpm	-
Série 20							
SG 10326 (Standard)	C: 42 mm / D: 52 mm	73 cm	230 V AC	0.9 A	50 Hz	23 rpm	-
SG 10327	C: 42 mm / D: 52 mm	73 cm	230 V AC	0.9 A	50 Hz	23 rpm	868/915 MHz

**C. MODE DE
COMMANDE**

Voir le catalogue "Contrôles" pour des détails.

Inverseur mural



Le système peut être commandé par un inverseur mural.

SG Control L



Plusieurs télécommandes manuelles et murales disponibles.



Application Silent Gliss Move.

Smart by Silent Gliss



Système de communication bidirectionnel de conception ouverte qui permet d'intégrer parfaitement les produits à la plupart des principaux systèmes de contrôle domestique.


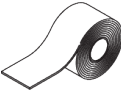


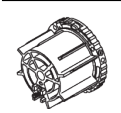
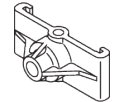

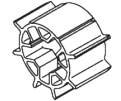
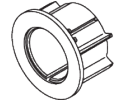
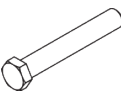
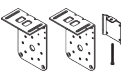

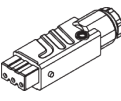
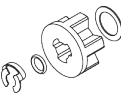
**D. SCHÉMAS DE
CÂBLAGE**


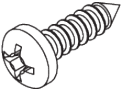
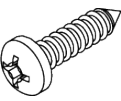
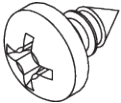
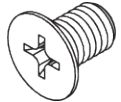




Se référer au site web Silent Gliss.

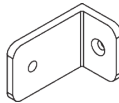

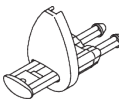
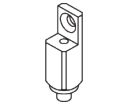


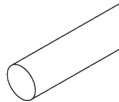
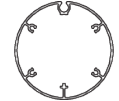
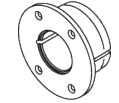
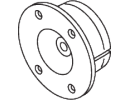

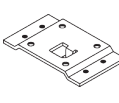
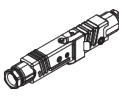
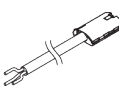
ACCESSOIRES

A. ACCESSOIRES STANDARDS

	SG 4223 Bande adhésif 14 mm
	SG 4226 Bande adhésif 30 mm
	SG 4901 Profil ø 80 mm
	SG 4902 Profil
	SG 4914 Support
	SG 4915 Support
	SG 4926 Support
	SG 4927 Adaptateur
	SG 4928 Support
	SG 4939 Axe
	SG 4949 Set supports
	SG 4956 Cache support
	SG 9917 Fiche raccordement male
	SG 10292 Set adaptateur pour moteur

	SG 10326 Moteur 230V AC, série 20 M 15/23
	SG 10503 Vis 3.5x13
	SG 10506 Vis 3.9x16
	SG 10507 Vis 3.5x6.5
	SG 10509 Vis M5x8
	SG 10760 Barre de lestage
	SG 10761 Embout pour barre de lestage

B. ACCESSOIRES EN OPTION

	SG 3036 Equerre 47 mm
	SG 4903 Barre de lestage
	SG 4944 Embout pour barre de lestage (guidage)
	SG 4946 Support guide supérieur latérale
	SG 4947 Support guide inférieur latérale
	SG 4948 Câble de guidage ø 1.5 mm
	SG 4951 Contrepoids acier
	SG 4957 Profil ø 110 mm
	SG 4959 Support
	SG 4961 Support
	SG 4962 Adaptateur
	SG 4972 Support
	SG 9916 Hirschmann Kit d'accouplement
	SG 10293 Câble de branchement moteur - 3, 5 et 10 m en option

**SG 10300**

Télécommande radio 1 canal

**SG 10302**

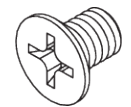
Télécommande radio 5 canaux + 1 générale

**SG 10303**

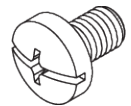
Télécommande radio 10 canaux 2 sous groupes 1 générale

**SG 10327**

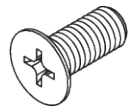
Moteur 230V AC, série 20 M 15/23, récepteur radio

**SG 10502**

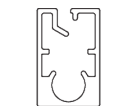
Vis M4x6

**SG 10504**

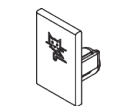
Vis M5x8

**SG 10508**

Vis M5x12

**SG 10770**

Barre de lestage

**SG 10771**

Embout pour barre de lestage

**SG 10804**

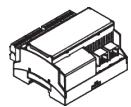
Télécommande radio 15 canaux + 5 canaux + 1 Groupé

**SG 11178**

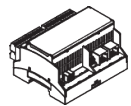
Embout pour barre de lestage

**SG 11255**

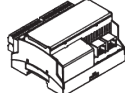
Moteur 24V DC, 50-Series M 10/20

**SG 11260**

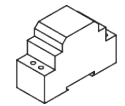
Passerelle Cedia

**SG 11261**

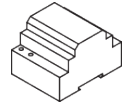
Passerelle KNX

**SG 11262**

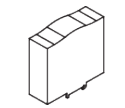
Module d'extension

**SG 11263**

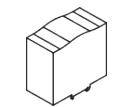
Alimentation 24V DC, 2.5A Rail DIN

**SG 11264**

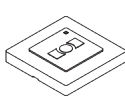
Alimentation 24V DC, 3.8A Rail DIN

**SG 11265**

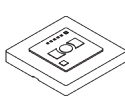
Alimentation 24V DC, 5A Rail DIN

**SG 11266**

Alimentation 24V DC, 10A Rail DIN

**SG 11480**

Télécommande radio murale 1 canal

**SG 11490**

Télécommande radio murale 5+1 canaux

