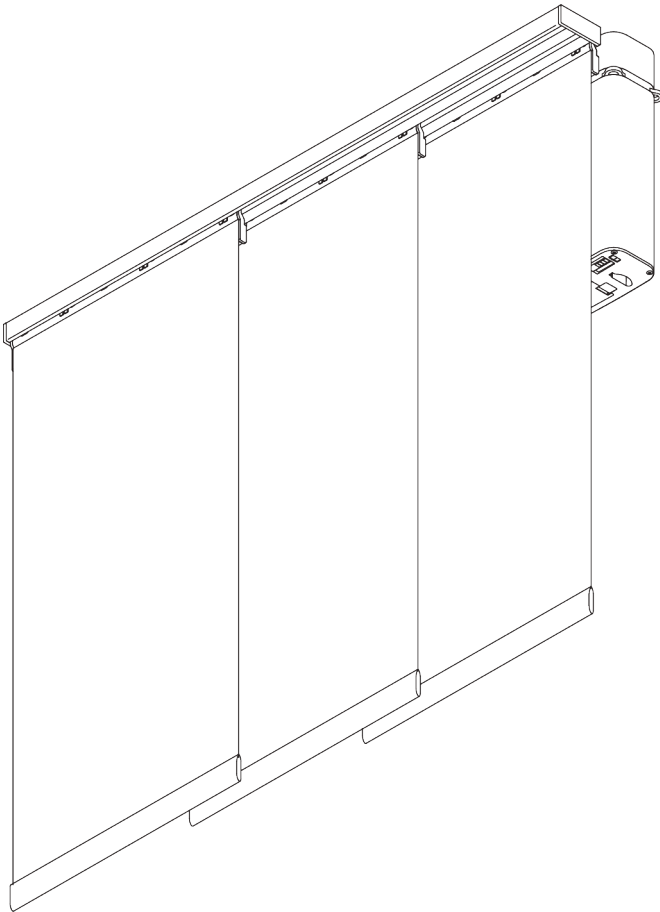
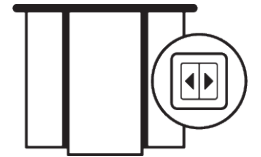


SG 2750



INFORMATION PRODUIT

- **Mode de commande:** Motorisé
- **Gamme:** S - L
- **Installation:** Plafond
- **Couleurs:** Blanc RAL 9016 ou Aluminium, couleurs spéciales possibles
- **Tissus:** Se référer à la collection tissu Silent Gliss

Caractéristiques:

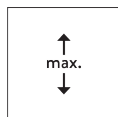
- Rouleurs Bi-Composants
- Fonctionnement souple et silencieux
- Chariots en aluminium
- Associé au système de tringle électrique SG 5100 ou SG 5600

SPÉCIFICATION SYSTÈME

A. DIMENSIONS SYSTÈME



6 m



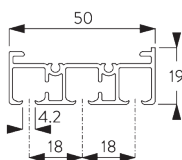
4 m



Max. 2 kg par m

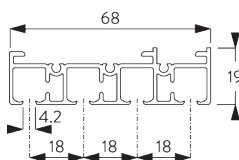
B. PROFIL

Information profil



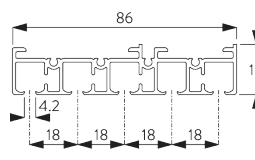
SG 10123

Profil 3 canaux



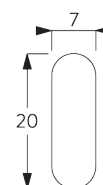
SG 10124

Profil 4 canaux



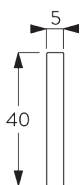
SG 10125

Profil 5 canaux



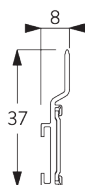
SG 2004

Barre de lestage 20x7 mm



SG 2005

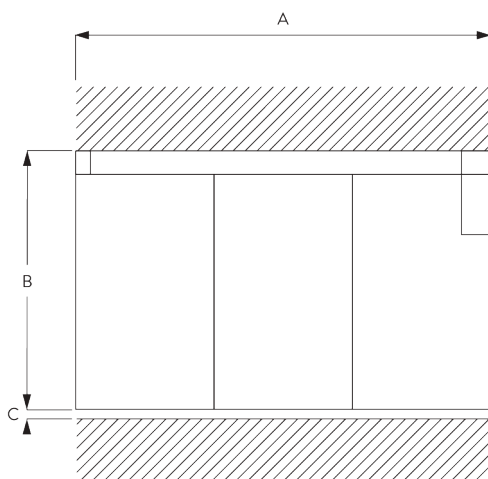
Barre de lestage



SG 10230

Chariot Aluminium (alu ou blanc)

C. PRISE DE MESURE

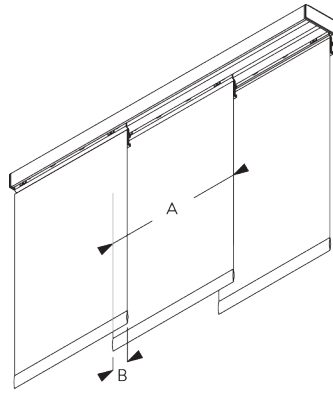


A: Largeur système

B: Hauteur système

C: Distance entre bas du panneau et le sol

Dimensions des panneaux



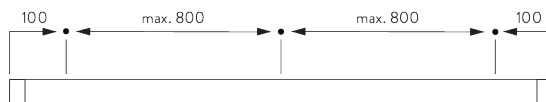
A: largeur de panneaux recommandée: 500-1200 mm
B: Recouvrement minimum 50 mm

INSTALLATION

A. INSTRUCTION DE POSE

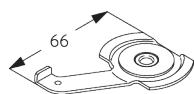
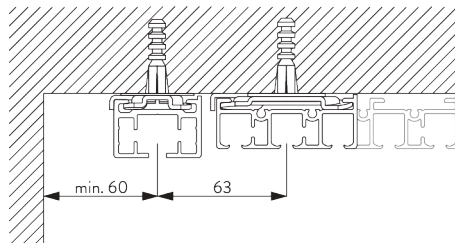
Pour des informations détaillées, se référer au site web Silent Gliss.

Points de fixation

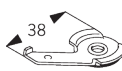


B. FIXATION PLAFOND

Avec SG 5600

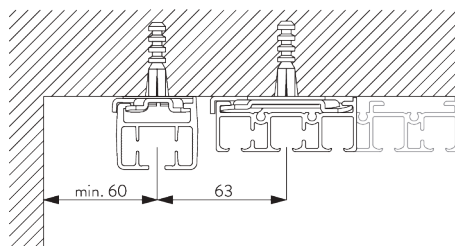


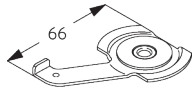
SG 3003
Bride



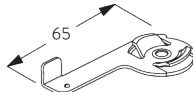
SG 3004
Bride

Avec SG 5100





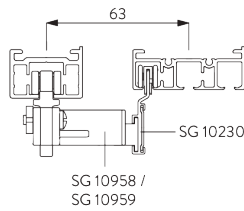
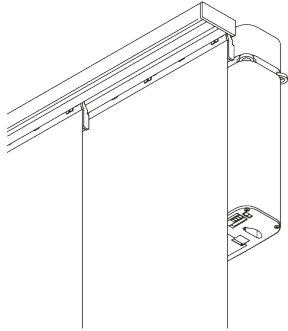
SG 3003
Bride



SG 10926
Bride

OPTIONS SYSTÈME

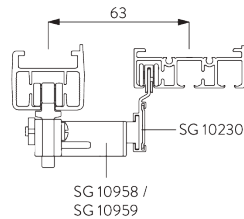
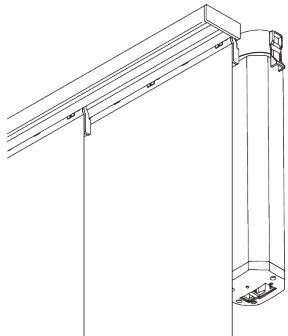
A. MOTORISATION



Motorisé avec SG 5600

- Système paquet simple: chariot SG 10958
- Système paquet double: chariot SG 10958 / SG 10959

Pour d'avantage de détails se référer au catalogue des tringles électriques.



Motorisé avec SG 5100

- Système paquet simple: chariot SG 10958
- Système paquet double: chariot SG 10958 / SG 10959

Pour d'avantage de détails se référer au catalogue des tringles électriques.

B. STOCKAGE DES PANNEAUX



Stockage simple
Note: le point noir indique un panneau fixe


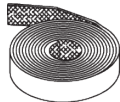


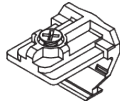
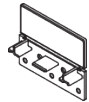
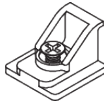
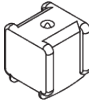

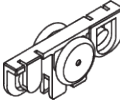



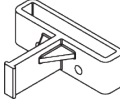


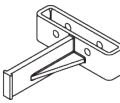
Stockage double
Note: le point noir indique un panneau fixe

Autres possibilités disponibles.


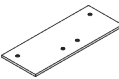


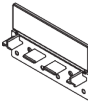
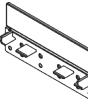
ACCESSOIRES

A. ACCESSOIRES STANDARDS

	SG 2004 Barre de lestage 20x7 mm
	SG 2539 Astrakan
	SG 3003 Bride
	SG 10123 Profil 3 canaux
	SG 10140 Conducteur
	SG 10143 Embout 3 canaux
	SG 10146 Conducteur
	SG 10156 Fixateur avec vis
	SG 10159 Vis 3.5x13
	SG 10200 Rouleur bi-composant
	SG 10230 Chariot Aluminium (alu ou blanc)
	SG 10252 Embout de chariot alu gauche
	SG 10253 Embout chariot alu droit
	SG 10958 Taquet chariot PJ - Electrique

	SG 10959 Taquet chariot PJ - Electrique
---	---

B. ACCESSOIRES EN OPTION

	SG 2005 Barre de lestage
	SG 6024 Pièce de raccord
	SG 10124 Profil 4 canaux
	SG 10125 Profil 5 canaux
	SG 10144 Embout 4 canaux
	SG 10145 Embout 5 canaux

